

Työpöytä 1500mm

KAPPALE # _____

MALLI # _____

NIMI # _____

SIS # _____

AIA # _____



133221 (TG1500N)

Työpöytä 1500mm

Lyhyt spesifikaatio

Kapp. Nro.

Työtaso on valmistettu korpelaatuisesta AISI 304 ruostumattomasta teräksestä. 50mm paksussa työtasossa on taitetut reunat ja se on äänivaimennettu, veden- ja tulenkestävä. Korkeussäädettävät neliskulmaiset 40x40mm jalat.

Ominaisuudet

- Ihanteellinen saarekkeeksi tai seläkkäin sijoiteuun

Rakenne

- 50mm paksuinen työtaso on valmistettu 304 AISI teräksestä. Vedenkestävä alarakenne ja äänenvaimennus
- 40mm neliskulmaiset korkeussäädettävät jalat 304 AISI ruostumattomasta teräksestä
- Työtaso helposti asennettavissa jalkoihin ilman työkaluja
- 400mm ja 600mm laatikot jotka mahdollista asentaa jopa 4 laatikon sarjaan, kolmella sivulla olevat sideputket ja pyöräsarja saatavilla lisävarusteena.
- 40mm paksu alahylly on saatavilla lisävarusteena ja se on helppo asentaa paikoilleen 200mm korkeudelle lattiasta. Alahylly on pakollinen laatikkosarjan kanssa.

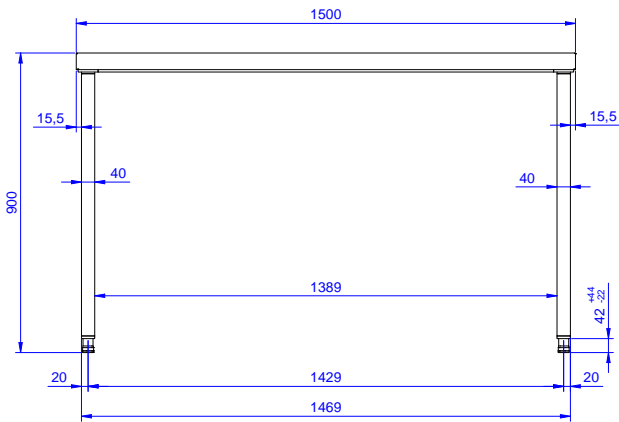
Lisävarusteet

- Pyöräsarja pöydille, 4kpl PNC 855150
100mm pyörää joista kahdessa lukko. (Pöydän korkeus pyörillä 993mm)
- Alahylly 1500mm pöytään PNC 855352
- Sideputket 1500mm pöytään, putket kolmelle sivulle PNC 855359

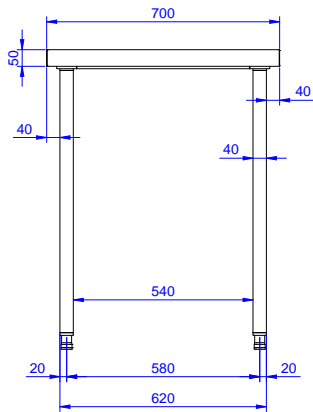
HYVÄKSYNTÄ: _____



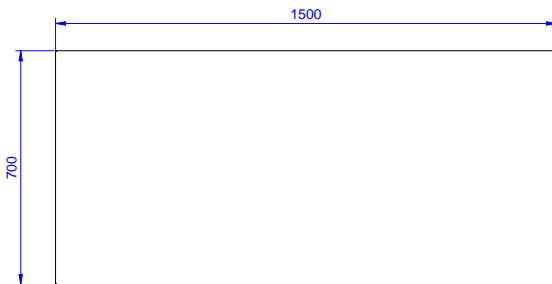
Edestä



Sivulta



Päältä



Avaintieto

Ulkomitat, leveys:

133221 (TG1500N)

1500 mm

Ulkomitat, syvyys:

700 mm

Ulkomitat, korkeus:

900 mm

Työtason paksuus

50 mm

Nettopaino:

47 kg